

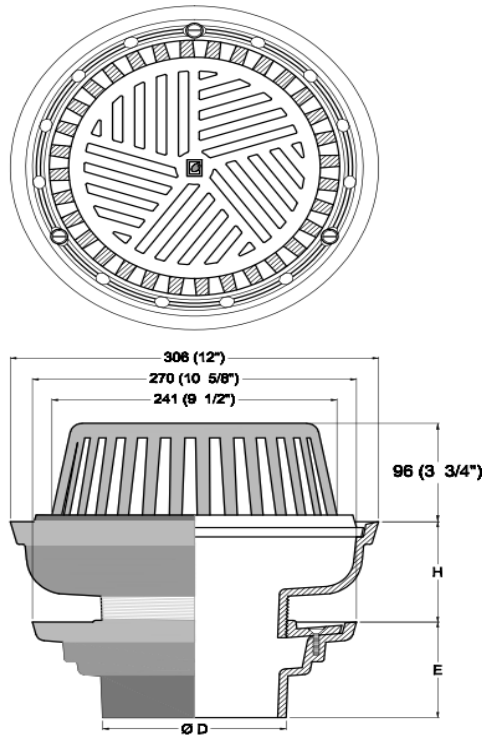


CARMIOI INDUSTRIAL S.A.  
 200 Norte de F.A.C.O  
 San José, Costa Rica  
 Tel. (506) 2240-3836 Fax.(506) 2297-0179  
 carmiolindustrial@ice.co.cr www.carmiolindustrial.com

CI 210

**GRANADA GRANDE CON PLATO**

Azoteas en donde es necesaria una coladera con gran área de captación capaz de evacuar grandes volúmenes de agua de forma rápida y eficiente. Cuenta con un anillo retenedor que evita el paso de piedras a la tubería. La gran altura de la cúpula en esta coladera asegura que la acción de drenado continúe aún cuando la parte inferior se encuentre obstruida. Para lugares en donde el tubo de descarga es de 150 mm (6") o inferior. El plato inferior evita filtración de agua a pisos inferiores. La rosca en el plato permite ajustar la altura de la granada para asegurarse que quede a ras de piso.



TODAS LAS DIMENSIONES MANEJAN TOLERANCIAS Y PODRIAN CAMBIAR SIN PREVIO AVISO

ESCALA: 1/8"=1"
ULTIMA ACTUALIZACION: 12-05-16
FECHA: 27-04-09
APROBADO POR: AC
REVISADO POR: AC
DISEÑADOR: PTV

DIBUJO NUMERO: 0662.009
-------------------------

Ø D mm (pulg)	CONEXIÓN AL TUBO	MATERIAL	H		E mm (pulg)	ÁREA DE CAPTACIÓN cm <sup>2</sup> (pulg <sup>2</sup> )
			min	max		
50 (2")	E = empotrar (más utilizado) RI = rosca interna RE = rosca externa	A = aluminio	74 (2-15/16")	111 (4-3/8")	74 (2-15/16")	394 (61.1)
75 (3")					84 (3-5/16")	
100 (4")					93 (3-5/8")	
150 (6")					91 (3-9/16")	