

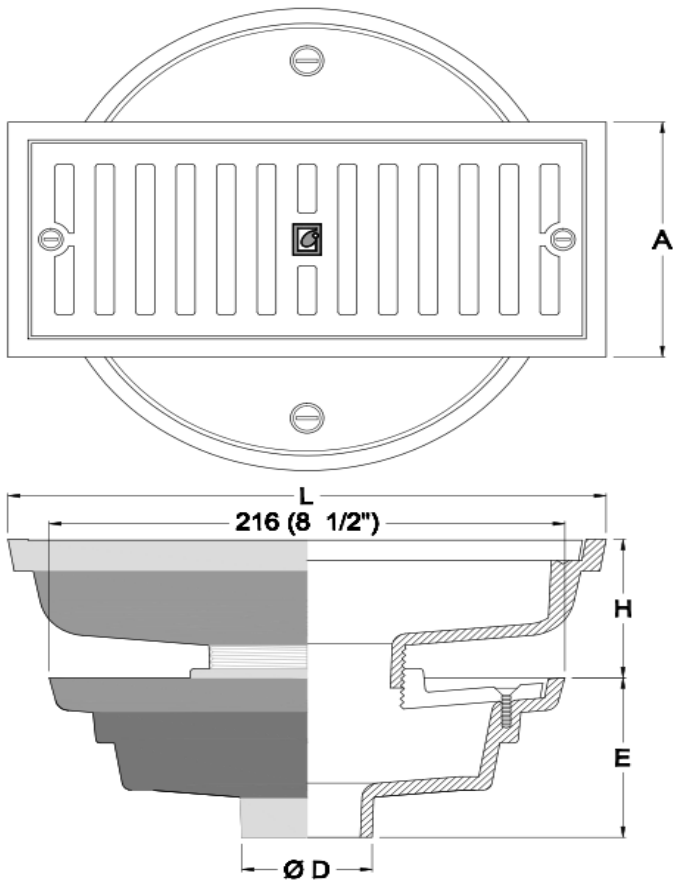


CARMIOLO INDUSTRIALS.A.
 200 Norte de FAO
 San José, Costa Rica
 Tel. (506) 2240-3836 Fax. (506) 2297-0179
 carmiolindustrial@ice.co.cr www.carmiolindustrial.com

CI 149

DOBLE DRENAJE RECTANGULAR

Cualquier edificación de varios pisos, plazas, parques, terrazas, cocinas, plantas industriales, fábricas, zonas aledañas a piscinas o fuentes o cualquier otro lugar donde sea necesario captar volúmenes importantes de líquidos y haya otros pisos debajo de donde va a ser instalada la coladera. Su forma rectangular se adapta muy bien a lugares donde hay espacios angostos. La parrilla 1 puede utilizarse en estacionamientos o zonas de tránsito vehicular y la parrilla 2 en zonas de tránsito peatonal.



TODAS LAS DIMENSIONES MANEJAN TOLERANCIAS Y PODRIAN CAMBIAR SIN PREVIO AVISO

ESCALA: 1:100
 ÚLTIMA ACTUALIZACIÓN: 05-16
 REVISADO: 09
 DIBUJADO POR: TV

Ø D mm (pulg)	CONEXIÓN AL TUBO	MATERIAL	ACABADO	coladera superior	TIPO DE REJILLA	A	L	H		E	AREA DE CAPTACIÓN cm ² (pulg ²)
								m in	m m (pulg)		
50 (2")	E= empotrar (m ás utilizado)	AA= cuerpo A1, rejilla A1	Ad=antideslizante (m ás utilizado)	Ci 136	3(tránsito peatonal)	110(4-5/16")	250(9-13/16")	56(2-1/4")	72(2-13/16")	75(3")	70.0(10.9)
					1(tránsito vehicular)	133(5-1/4")	305(12")	65(2-9/16")	98(3-7/8")		104.9(16.2)
75 (3")	R= rosca interna RE= rosca externa	AB= cuerpo A1, rejilla Br	S=satinado P=pulido	Ci 136	2(tránsito peatonal)	110(4-5/16")	250(9-13/16")	56(2-1/4")	72(2-13/16")	83(3-1/4")	122.7(19.0)
					3(tránsito peatonal)	110(4-5/16")	250(9-13/16")	56(2-1/4")	72(2-13/16")		70.0(10.9)
100(4")				Ci 137	1(tránsito vehicular)	133(5-1/4")	305(12")	65(2-9/16")	98(3-7/8")	95(3-3/4")	104.9(16.2)
					2(tránsito peatonal)	133(5-1/4")	305(12")	65(2-9/16")	98(3-7/8")		122.7(19.0)